



**「大学等シーズ展示」募集要項**

**2024年8月22日（木）～23日（金）**

**於：東京ビッグサイト**

**<出展エントリー期間>**

**4月3日（水）～5月10日（金）17：00 締切**



本募集は令和6年度政府予算の成立を前提としており、予算の成立状況によっては実施スケジュール・実施内容等、変更・調整が必要となる場合があります。

## 1. 開催概要

### (1) 開催概要

本イベントは、全国の大学や公的研究機関等から創出された研究成果の社会還元、技術移転を促進すること及び実用化に向けた産学連携等のマッチング支援を実施することを目的としています。本年度はアカデミアと企業、研究者間の交流および情報収集や連携の場として、全国の大学のシーズ展示をメインにJSTスタートアップ支援事業、政府系スタートアップ連携支援機関の展示を予定しています。

- 1) 名称 大学見本市 2024～イノベーション・ジャパン
- 2) 日程 2024年8月22日(木)、23日(金)
- 3) 会場 東京ビッグサイト 南展示棟 南1ホール(東京都江東区有明3丁目11番1)
- 4) 主催 国立研究開発法人科学技術振興機構(JST)
- 5) 共催(予定) 文部科学省ほか
- 6) 出展料 無料
- 7) 出展小間数 280ブース(大学等シーズ展示、予定)
- 8) 出展分野 ◆カーボンニュートラル・環境 ◆健康・医療  
◆食料・農林水産 ◆海洋・宇宙  
◆情報通信 ◆インフラ・安全・社会基盤
- 9) スケジュール

・4月3日(水): 出展エントリー受付開始

⇒エントリー数の上限は1機関につき10シーズです。詳しくはP2、出展要件をご確認ください。

・5月10日(金) 17:00: 出展エントリー受付締切

・6月下旬: 出展課題の一覧リストをJST内情報サイトで公開

⇒出展分野、所属機関(大学等)、名前/出展研究者名、展示タイトルを公開します

・7月初旬~: 出展準備

・8月22日(木)、23日(金): 「大学見本市 2024～イノベーション・ジャパン」

東京ビッグサイトで開催

## 2. 出展要件、審査・採用通知、出展エントリー方法

---

### (1) 出展要件

◆出展できるシーズは技術移転等を目指しており特許を取得済みもしくは出願中のシーズのみとなります。

◆エントリー数の上限は1機関につき10シーズまでとなります。

10シーズを超えてエントリーいただいた場合、募集受付中かつ出展条件を満たしていても出展エントリー対象外となることがありますのでご注意ください。

そのほか、つぎの出展要件をご確認ください。

- 1) 産学連携活動による研究成果・特許技術の技術移転を目指す大学等<sup>(※)</sup>であること。  
※「大学等」とは、大学、短期大学、高等専門学校、大学共同利用機関のことをさします。
- 2) 出展に際しては、出展研究者の所属する機関による産学連携マッチングへの支援・協力体制があることを前提とします。応募に際しては、あらかじめ所属機関から出展エントリーの了解が得られており、かつ出展の際には同機関における産学連携従事者等によるサポートが得られることが前提となります。
- 3) 出展研究者は日本国内に居住し、かつ日本国内の大学等に所属（大学院生等の学生を除く）していること。
- 4) 出展研究者が、会期中の2日間（終日）とも説明者として大学見本市に参加できること。
- 5) 出展料は無料ですが、出展ブースでの椅子等の備品、出展研究者らの交通費及び展示物の運搬費等については出展者負担となります。
- 6) 一人の代表研究者が複数のエントリーを行なうことはできません。
- 7) これまでに出品した同一の技術シーズでも出展可能ですが、前回の出展時から技術的な進展のあったものであることが要件となります。
- 8) 出展にあたって研究成果となる展示物（展示パネル、パンフレット、シーズ集などは除く）があること。  
ただし、PC、タブレット、ディスプレイ、モニター等を使って、研究成果を視覚的に紹介する場合は、展示物とみなします。（展示物については、展示ブース内に納まるようにしてください。）  
なお、危険物及び水素に関しては持ち込み禁止となります。
- 9) エントリー情報は採否にかかわらずJST マッチングプランナーおよびイノベーション推進マネージャー等技術移転支援人材に共有させていただき、産学連携マッチングに向けた支援をさせていただく場合があります。また、出展エントリーをいただいた皆様には、JSTよりイベント・セミナー等の情報をご案内させていただく場合があります。
- 10) 出展確定後（＝出展採用発表後）のキャンセルはできません。
- 11) 会期終了後、1年後、2年後、3年後のマッチング調査に関するアンケートに協力すること。  
アンケートにご協力いただけない出展研究者及び出展機関については、以後の出展エントリーをお断りする場合がございます。
- 12) 個人情報の取扱いなどについては、大学見本市のプライバシーポリシーに準じます。

### (2) 審査・出展の採用通知

出展の可否については出展要件を満たすことを前提にエントリー情報をもとに、JST内にて総合的に評価し審査のうえ決定します。出展の採用通知は6月下旬頃、出展課題の一覧リストをJST事業ホームページにて公開し、発表とさせていただきます。個別通知は行いませんのでご了承ください。

出展確定後（＝出展採用発表後）のキャンセルはできません。

出展に係わる詳細については、運営事務局より「**出展者マニュアル**」にてご案内します。

### (3) 出展エントリー方法

「大学見本市 2024 出展エントリーフォーム」からの入力・出展エントリー制となります。  
以下の手順に従い、エントリー手続きをお願いします。

出展シーズは各機関内にて研究者・研究課題を選定・調整のうえ、産学連携部署等の出展事務局担当者を窓口としてエントリーをお願いします。

#### 【エントリー手順】

##### ① JST 事業ホームページへアクセス

**JST 事業ホームページ URL : <https://www.jst.go.jp/tt/fair/>**

##### ② 「大学見本市 2024 出展エントリー用下書き書式」をダウンロード

※下書き用書式は Excel です。出展エントリーフォーム入力に必要な内容を網羅しておりますので、下書きおよび出展研究者と事務担当者との情報共有用としてご利用ください。

##### ③ 「大学見本市 2024 出展エントリーフォーム」へアクセス、出展内容を入力後送信。

※シーズ 1 件につき 1 回送信してください。

※エントリー申請時の出展事務担当者のメールアドレスは、申請する機関のメールアドレス（@以下が所属機関のアドレスであること）を使用下さい。フリーメールアドレスでは受け付けができませんのでご注意ください。また、フリーメールアドレス宛てには、受付事務局からの連絡は行いません。

※可能な限り、個人アドレスではなく業務用アドレスでのご登録をお願いします。

例：sanren-soumu@大学等のアドレス

※大学研究者毎に事務担当者が違う場合は同一校での複数人の出展事務担当者の登録を認めますが、この場合も可能な限り業務用アドレスでのご登録ください。

※入力は出展事務担当者、出展研究者のいずれでも可能です。

※フォームには保存機能がありません。下書き用書式をご利用いただき、コピーペーストをお勧めします。

※誤送信や内容の誤記載があった場合は再送信可能ですが、再度全ての項目をご入力いただく必要があります。「大学見本市 2024 出展エントリーフォーム」内に「修正エントリー（再送信）」のチェックボタンがあります。

※最後に入力内容の確認画面が表示されます。内容をご確認のうえ送信してください。送信前であれば前画面へ戻って入力の修正をすることが可能です。

※「大学見本市 2024 出展エントリーフォーム」記載内容については、公式サイトおよび大学等シーズ展示出展者一覧等に掲載可能な情報でお願いいたします。大学等シーズ展示出展者一覧はエントリー時の記載内容で作成します。

※以後、事務連絡についてはご登録いただいた出展事務担当者宛に行います。

## 4. 出展ブース仕様（予定）

---

ブースの大きさ：幅 2.0m×奥行き 2.0m×高さ 2.7m

### 【ブースの設備】

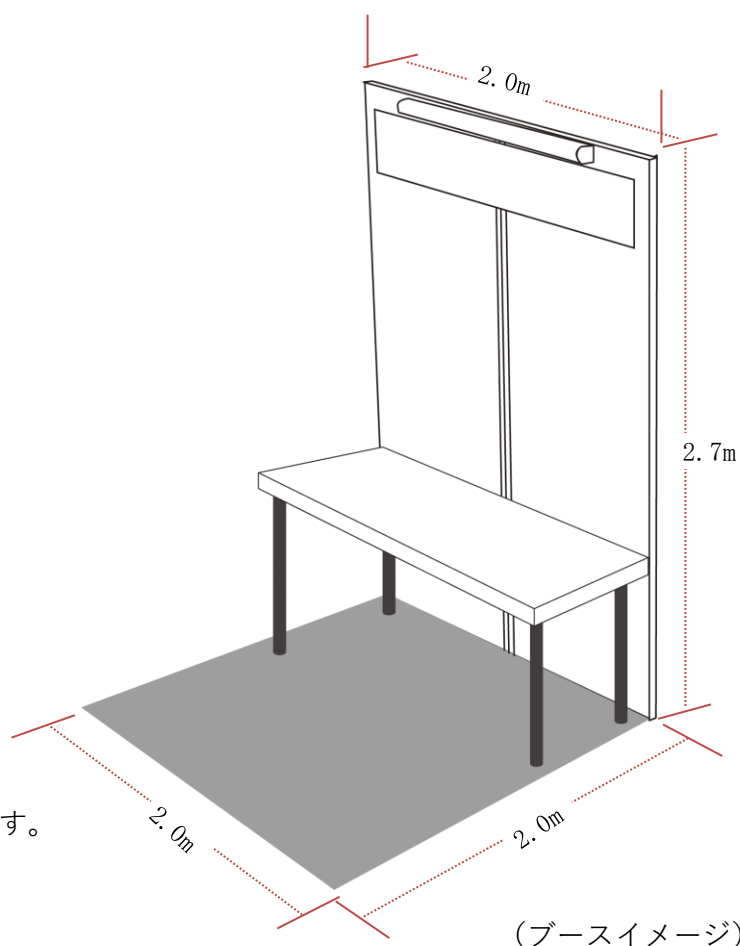
- ・ 出展者名称パネル（統一規格、出展分野名、出展タイトル、出展機関名、出展研究者名）
- ・ 2口電源コンセント 1個
- ・ 蛍光灯 1灯 ※スポットライトとなる場合があります
- ・ 背面ボード
- ・ 展示台 1台（長机 w1800 程度）

※各展示ブースには、A0 ポスター2枚程度の掲示が可能です。

※床面カーペット、椅子等はオプション（有料）となります。

後日ご案内する運営事務局へ直接、お申し込みください。

◆詳細・最終仕様は、出展確定後にご案内する「**出展者マニュアル**」にてご確認をお願いします。



床面にカーペットはありません。

ご希望の場合はオプション（有料）となります。

## 5. 問い合わせ

---

国立研究開発法人科学技術振興機構

産学連携プロモーショングループ 大学見本市担当

E-mail: [entry@jst.go.jp](mailto:entry@jst.go.jp)